

PRAVOKOTNA PROJEKCIJA

REŠITVE PREVERJANJA ZNAJA

Točkovnik pri vsaki nalogi:

1 točka pravilno narisani naris

1 točka pravilno narisani tloris

1 točka pravilno narisani stranski ris

1 točka narisane pomožne črte

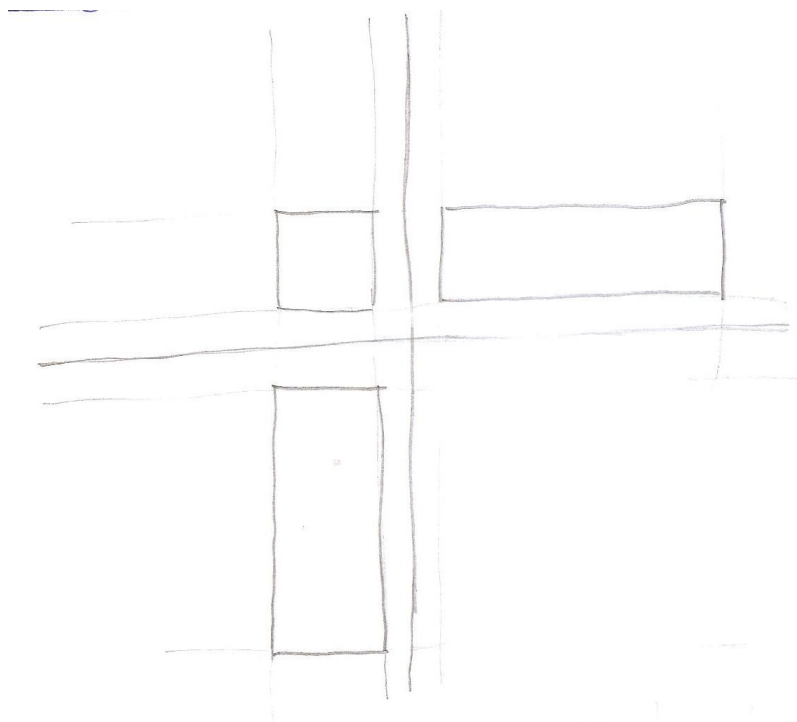
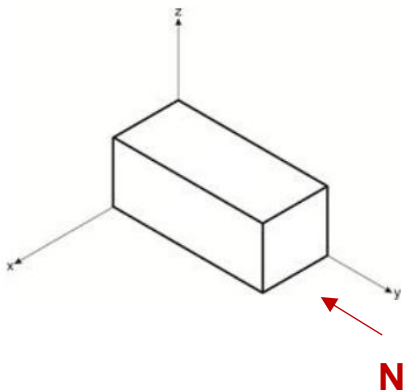
1 točka natančnost risanja (vzporednost, čistost risbe)



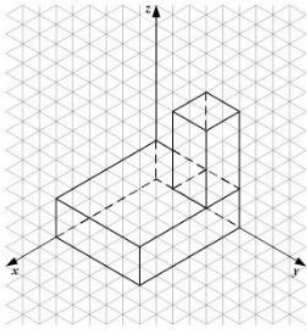
Naloge reši na bel list papirja.

1.– 3. naloga: Skiciraj pravokotno projekcijo danega predmeta na brezčrtni list papirja. Kljub temu, da rišeš skico, upoštevaj razmerja med dolžino, širino in višino. Ne pozabi na nevidne robove. Bodi pozoren na **rdečo puščico** in oznako **N** – označujeta smer s katere opazujemo **naris**.

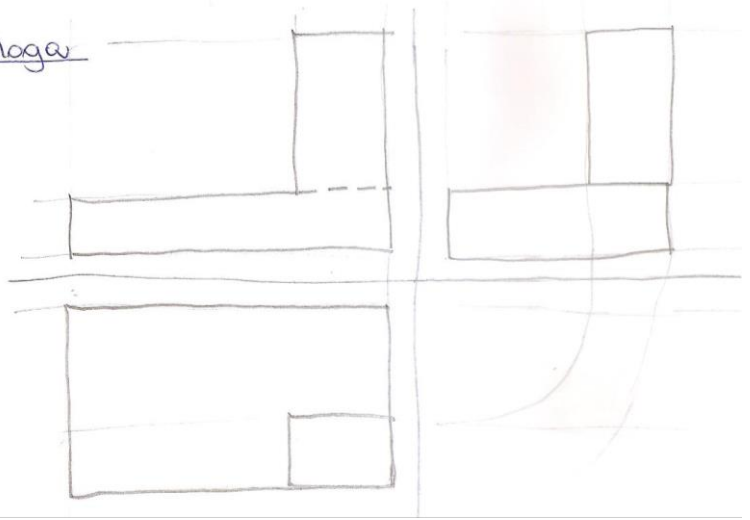
1. naloga



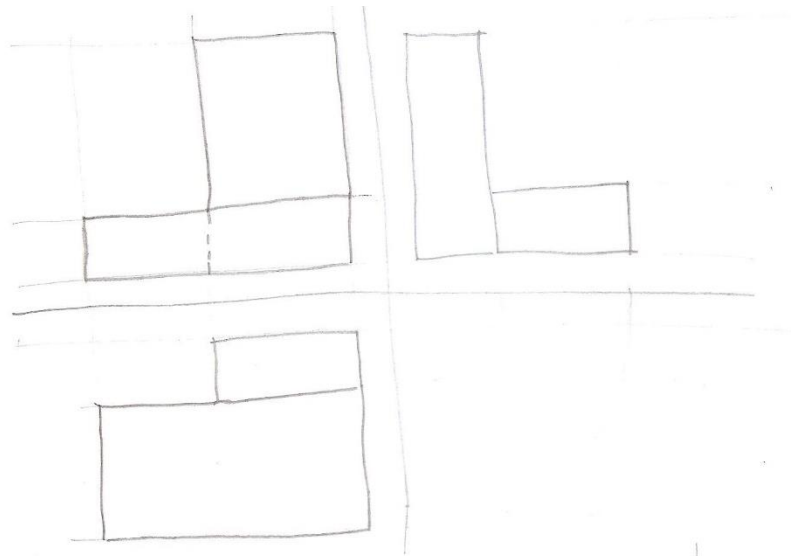
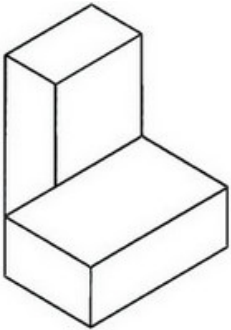
2. naloga



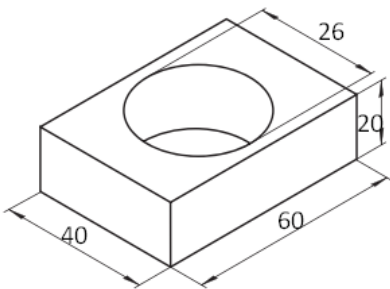
2. naloga



3. naloga



4. naloga: Nariši pravokotno projekcijo predmeta z danimi merami.



4. naloga

